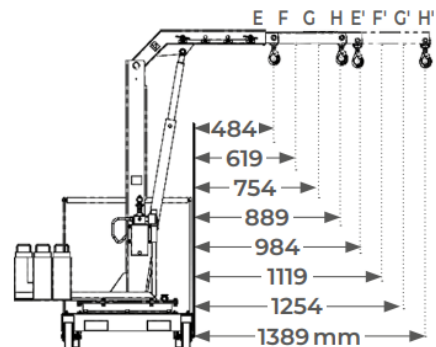
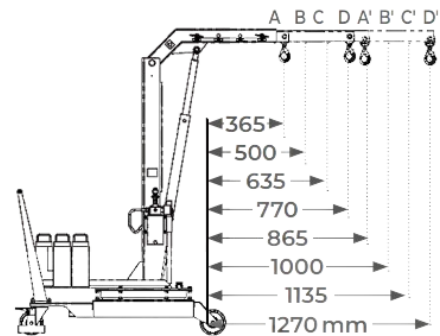
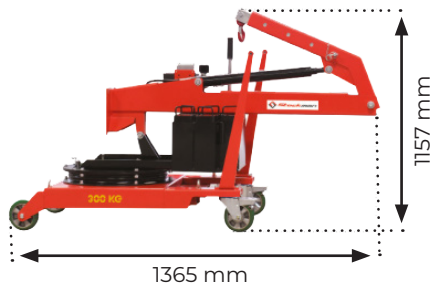
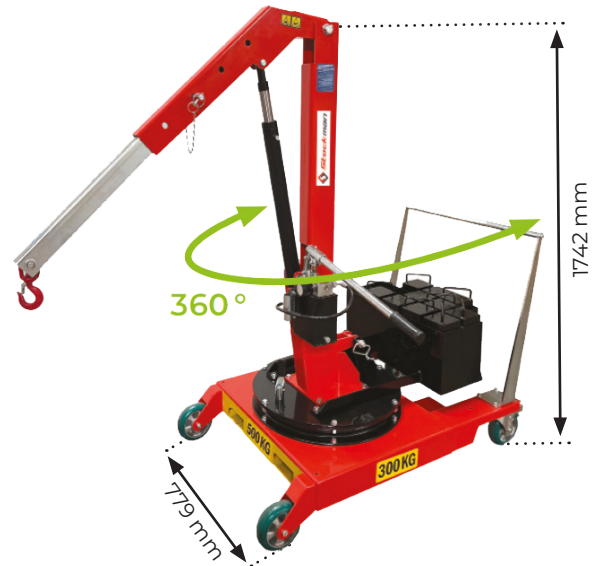


GRUE D'ATELIER PORTE-À-FAUX ROTATIVE REPLIABLE



- Capacité de 500 kg en frontal et 300 kg en latéral
- Entièrement repliable
- Équipée de treize lests de 23 kg amovibles
- Grue polyvalente et facile à utiliser
- Élévation hydraulique
- Mât rotatif à 360°
- Flèche extensible à quatre positions
- Hauteur repliée de seulement 1157 mm
- Livrée avec crochet, ouverture orientable à 360°



Position		A	B	C	D	A'	B'	C'	D'
Longueur	mm	365	500	635	770	865	1000	1135	1270
Capacité	kg	500	420	370	320	220	200	180	160

Position		E	F	G	H	E'	F'	G'	H'
Longueur	mm	484	619	754	889	984	1119	1254	1389
Capacité	kg	300	252	222	192	132	120	108	96

Modèle		GR26A002	
Capacité frontale / latérale	kg	500 / 300	
Dimensions hors tout (L x l x h)	mm	1365 x 779 x 1157	
Roues	mm	160	
Poids lests	kg	299 (13 x 23)	
Poids net sans lest	kg	229	
Poids total	kg	528	