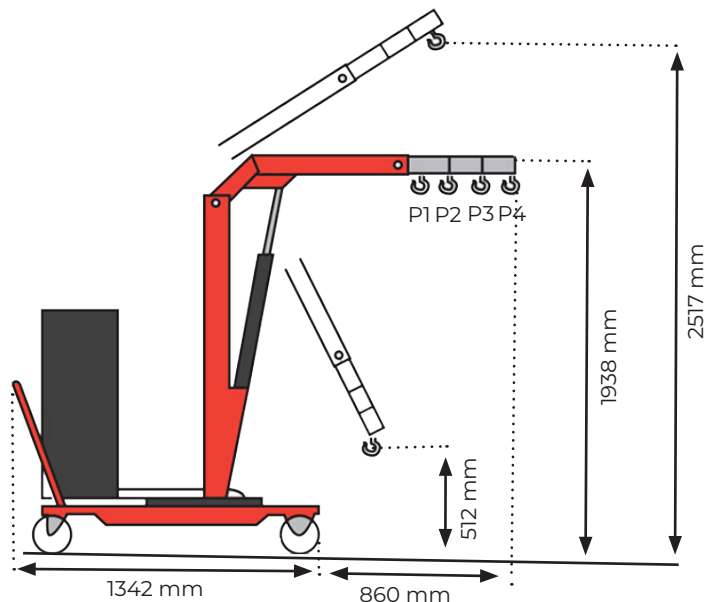


GRUE D'ATELIER PORTE-À-FAUX ROTATIVE À ÉLÉVATION ÉLECTRIQUE



- Capacité de 500 kg et poids de lestage intégré
- Grue polyvalente et facile à utiliser
- Élévation électrique
- Grande précision de positionnement
- Chargeur intégré
- Mât sur tourelle rotative avec huit positions de blocage
- Livrée avec manille et crochet grande ouverture orientable à 360°
- Finition peinture époxy
- Garantie trois ans



Modèle	GR26A001	
Capacité	kg	500
Dimensions hors tout (L x l x h)	mm	1797 x 1174 x 1938
Batterie	V/Ah	12 / 8
Roues	mm	Ø 200
Poids total	kg	651

Position	1	2	3	4	
Longueur	mm	455	590	725	860
Capacité	kg	500	420	370	320