

## BUREAUX REGLABLES EN HAUTEUR ELECTRIQUEMENT

### Plateau

Panneau mélaminé  
Structurex® ép. 25 mm.  
Chants ABS anti-choc 2 mm. Réglable en hauteur électriquement de H 73 à H 121 cm.



### Électrification

Plateaux équipés de 2 obturateurs passe-câbles Ø 80 mm, d'un Top Access simple ou d'une échancrure pour le passage des câbles, selon versions.

**Commande de réglage par boîtier de contrôle « up & down »,**  
4 positions mémorisables, avec prise USB A de charge Sv.

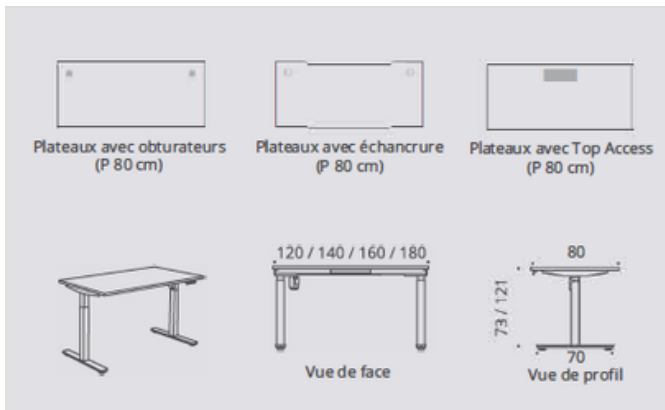
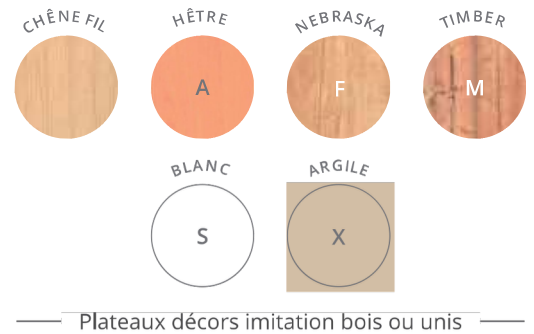
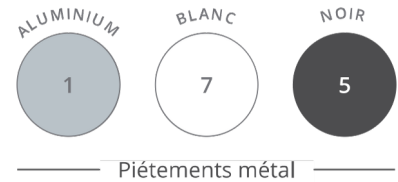


### Piètement

Structure télescopique métal avec piétements 2 brins, de section carrée 70 x 70 mm, finition époxy laqué.

**Plateaux mélaminés Structurex® ép. 25 mm. Chants ABS anti-choc 2mm. Plateaux équipés de 2 obturateurs passe-câbles Ø 80 mm, d'un Top Access simple (dim. utiles L 30,9 cm / P 11,6 cm) de finition coordonnée aux piétements ou d'une échancrure pour le passage des câbles, selon versions. Structures télescopiques métal avec piétements 2 brins, de section carrée 70 x 70 mm, finition époxy laqué. Hauteur des plateaux réglable en hauteur électriquement de H 73 cm à H 121 cm. Bureaux individuels uniquement.**

**Système de réglage en hauteur motorisé (1 moteur), avec commande de réglage par boîtier de contrôle « up & down » à mémoire de positions, avec prise USB A de charge Sv. Boîtier d'alimentation 110-240V, câble d'alimentation 3 m. Consommation en veille < 0,8 W. Vitesse de déplacement 25 mm/sec. Force de poussée 800 N. Charge maximale 80 kg/ plateau. Niveau sonore < 50 dB. Vérins de stabilité Ø 60 mm et de course 10 mm pour compenser les défauts de planéité du sol. Sécurité anti-collision intégrée pour détecter les obstacles en partie basse.**



FORMAT	RÉFÉRENCE
1200 x 800 mm	PT26A014
1400 x 800 mm	PT26A015
1600 x 800 mm	PT26A016
1800 x 800 mm	PT26A017