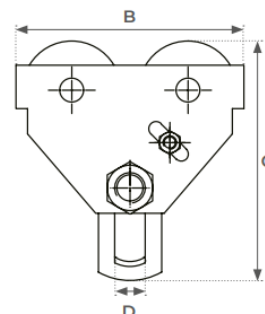
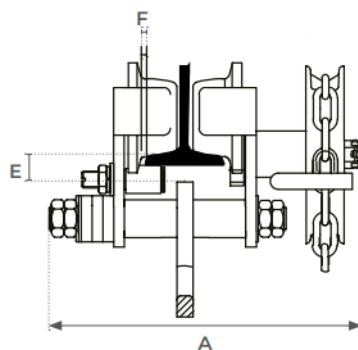


CHARIOT PORTE-PALAN MANUEL



- Capacité de 0,5 à 10 tonnes
- Construction tout acier
- Deux crochets pivotants en acier forgé avec linguets de sécurité
- Chaîne de charge anticorrosion
- Frein très efficace, même avec des charges légères
- Déplacement par chaîne
- Longueur de chaîne utile : 3 m



Modèle		CH26A035	CH26A036	CH26A037	CH26A038	CH26A039	CH26A040
Capacité	t	0,5	1	2	3	5	10
Testé jusqu'à	t	0,625	1,25	2,5	3,75	6,25	12,5
Ouverture mini / maxi	mm	64 / 140	64 / 140	76 / 125	76 / 203	88 / 203	125 / 203
Rayon de braquage mini	m	0,6	0,8	1,1	1,4	1	1,3
A (mini)	mm	308,5	328,5	361,5	428,5	434	487,5
B	mm	212	255	302	344	378	455
C	mm	198,5	231,5	278	338	393	490
D	mm	24	30,5	36	45	60	82
E	mm	28	25	27	32	34	36,5
F	mm	≈ 3	≈ 3	≈ 3	≈ 3	≈ 5	≈ 5
Poids	kg	11,6	17	25,5	39	57	93