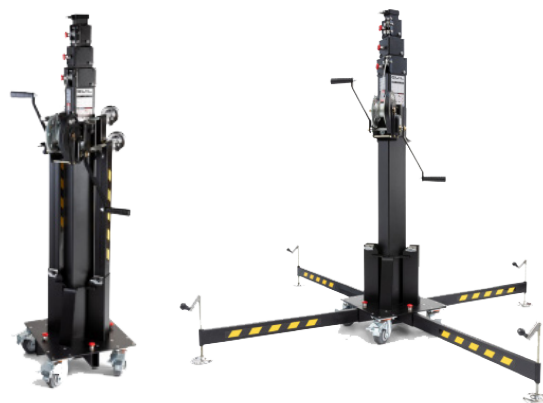


ELÈVATEUR LÈVE-CHARGE MANUEL



AS26A015 et AS26A016

- Capacité de 150 à 180 kg
- Idéal pour climatiseur, store banne ou autre charge
- Structure résistante et durable
- Hauteur de levée max. : 4,50 m et 5,40 m
- Grande stabilité et manœuvrabilité
- Utilisation industrielle extérieure ou intérieure
- Très facilement transportable dans un véhicule
- Treuil de levage avec frein automatique
- Aucun outillage nécessaire
- Livré sans plateau ni accessoires



Livré sans plateau
ni accessoires

AS26A017 et AS6A018

- Capacité de 250 et 280 kg
- Idéal pour climatiseur, store banne ou autre charge
- Structure résistante et durable
- Hauteur de levée max. : 5,20 m
- Grande stabilité et manœuvrabilité
- Utilisation industrielle extérieure ou intérieure
- Très facilement transportable dans un véhicule
- Treuil de levage avec frein automatique
- Aucun outillage nécessaire
- Livré sans plateau ni accessoires



Modèle		AS26A015	AS26A016	AS26A017	AS26A018
Capacité	kg	150	180	250	280
Hauteur d'élévation maxi	mm	4500	5400	5200	5200
Hauteur mât abaissé	mm	1530	1820	1750	1750
Nombre de pieds d'appui		4	4	4	4
Poids	kg	49,5	55	89	89

