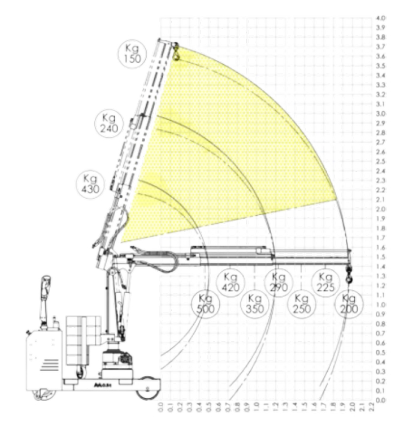
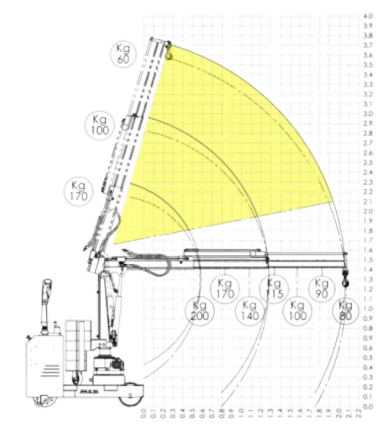
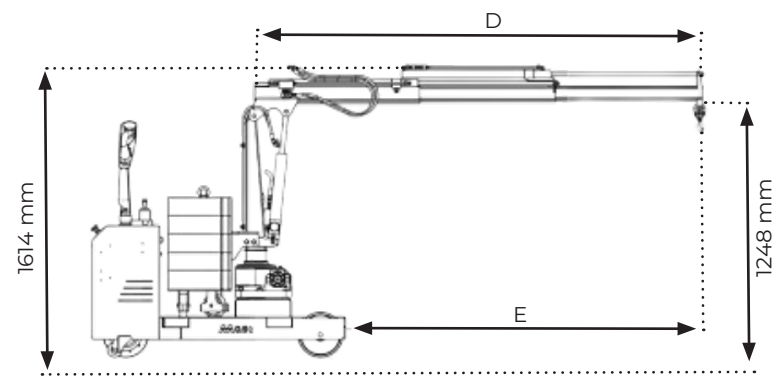
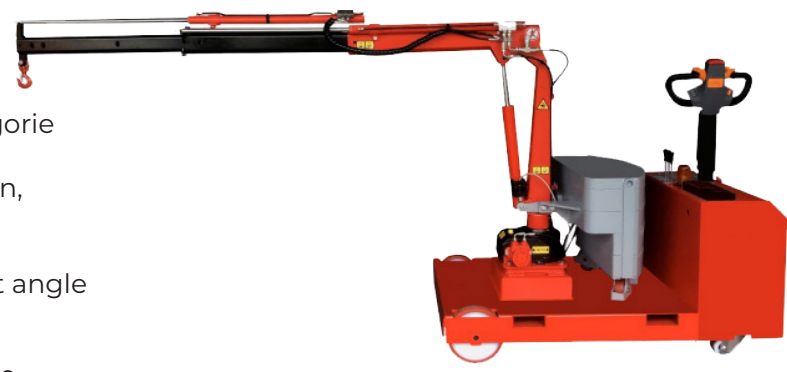


GRUE PORTE-À-FAUX ROTATIVE MOTORISÉE



- Capacité de 200 et 500 kg
- Modèle le plus réduit de sa catégorie
- Entièrement électrique : élévation, extension, rotation, déplacement
- Excellente qualité de motricité et angle de braquage exceptionnel
- Porte-à-faux sur 210° jusqu'à 2000 mm
- Dispositif automatique de limitation de charge
- Batterie étanche AGM et chargeur intégré
- Soupape de sécurité antichute
- Conforme à toutes les normes de sécurité : arrêt d'urgence, différentiel, buzzer, soupape d'arrêt, etc.



| Modèle | | FT GPRM200E | FT GPRM500E |
|------------------------------------|-----|-------------------|-------------------|
| Capacité bras replié | kg | 200 | 500 |
| Capacité bras au maxi | kg | 80 | 200 |
| Dimensions hors tout (L x l x h) | mm | 1200 x 800 x 1400 | 1400 x 990 x 1400 |
| Longueur bras mini / maxi D | mm | 993 / 2470 | 993 / 2470 |
| Extension disponible E | mm | 583 / 2050 | 487 / 1963 |
| Moteur traction | kW | 1,2 | 1,2 |
| Moteur levage | kW | 0,8 | 0,8 |
| Batterie AGM | V/A | 2 x 12 / 2 x 120 | 2 x 12 / 2 x 120 |
| Chargeur | V/A | 24 / 12 | 24 / 12 |
| Poids | t | 0,8 | 1,1 |