



MINI GERBEUR MANUEL HAUTE LEVEE A MANIVELLE

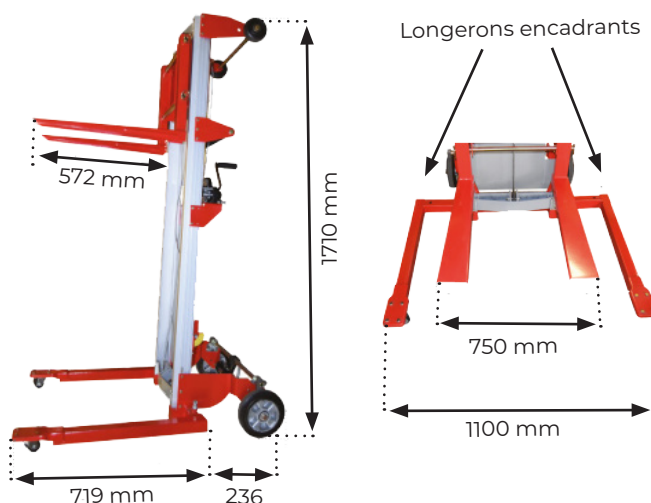
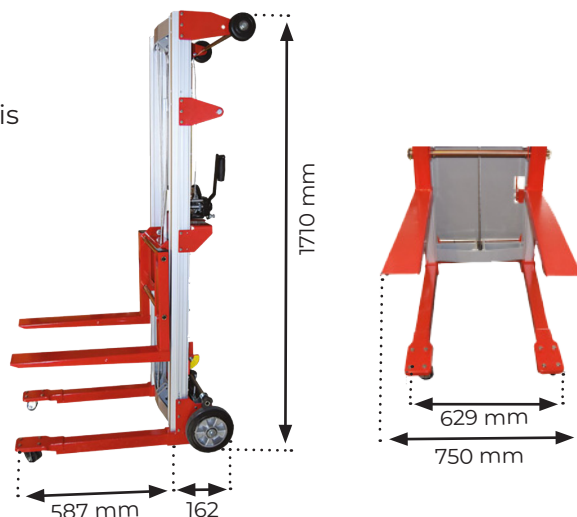
MG26A037-MG26A038

- Capacité de 181 et 227 kg
- Peut être inséré dans des espaces restreints une fois démonté
- Équipé de roues sur le mât, permettant une utilisation comme chariot
- Mât en aluminium léger, facile à manipuler
- Système d'élévation par câble



MG26A039-MG26A040

- Capacité de 181 et 227 kg
- Équipé de piètement encadrant
- Peut être inséré dans des espaces restreints une fois démonté
- Équipé de roues sur le mât, ce qui permet une utilisation comme chariot
- Mât en aluminium léger, facile à manipuler
- Système d'élévation par câble



Modèle		MG26A037	MG26A038	MG26A039	MG26A040
Capacité	kg	181	227	181	227
Dimensions hors tout (L x l)	mm	883 x 629	883 x 629	1000 x 750	1000 x 750
Centre de gravité	mm	305	305	305	305
Hauteur du mât élévation maxi	mm	3100	1800	3100	1800
Hauteur d'élévation	mm	2500	1200	2500	1200
Hauteur fourches abaissées	mm	89	89	89	89
Hauteur replié	mm	1710	1710	1710	1710
Largeur longerons encadrants	mm			1100	1100
Longueur fourches	mm	572	572	572	570
Largeur extérieure fourches	mm	521	521	521	521
Roues / galets	mm	Ø 200 / 50	Ø 200 / 50	Ø 200 / 50	Ø 200 / 50
Poids	kg	70	65	75	70

