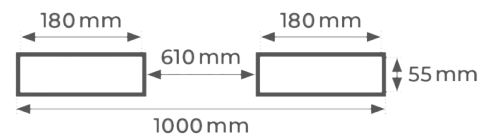
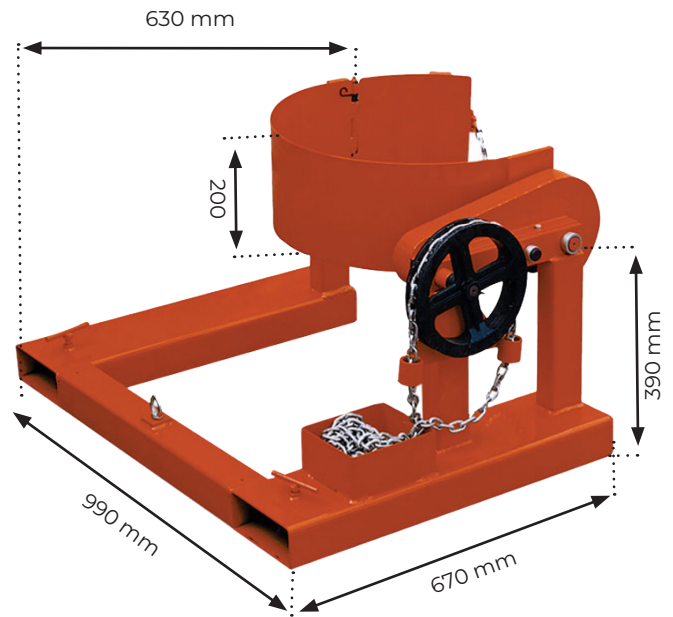


## RETOURNEUR DE FÛT MÉTALLIQUE

- Capacité de 365 kg
- Construction en acier mécano-soudé
- Finition peinture époxy
- Manipulation des fûts en position horizontale ou verticale
- Peut être actionné sans quitter le siège du chariot élévateur



Modèle		RE26A016
Capacité	kg	365
Fût	l	210
Passage fût	mm	Ø 572
Dimensions hors tout ( L x l )	mm	670 x 990
Fourreaux ( L x l )	mm	55 x 180
Poids	kg	70